



Sehr geehrter Kunde, wir ersuchen Sie diese produktionsrelevanten Daten an uns zu übermitteln!

**Kundendaten:**

Vorname: ..... Nachname: .....

Straße/Nr.: ..... Postleitzahl: .....

Ort: ..... Land: .....

Telefon: ..... E-Mail: .....

Schiebertyp: ..... Lader: .....

Anbauvariante: ..... Anzahl der verfügbaren Steuergeräte .....

**Abstand X ermitteln:**

- Hubarm ca. auf Achsmittelpunkt bewegen. (Messvorgang wird so erleichtert)!
- Den Abstand zwischen der REIFENLAUFFLÄCHE und dem MITTELPUNKT vom Drehpunkt des Schnellwechselrahmens messen.

**Abstand Y ermitteln:**

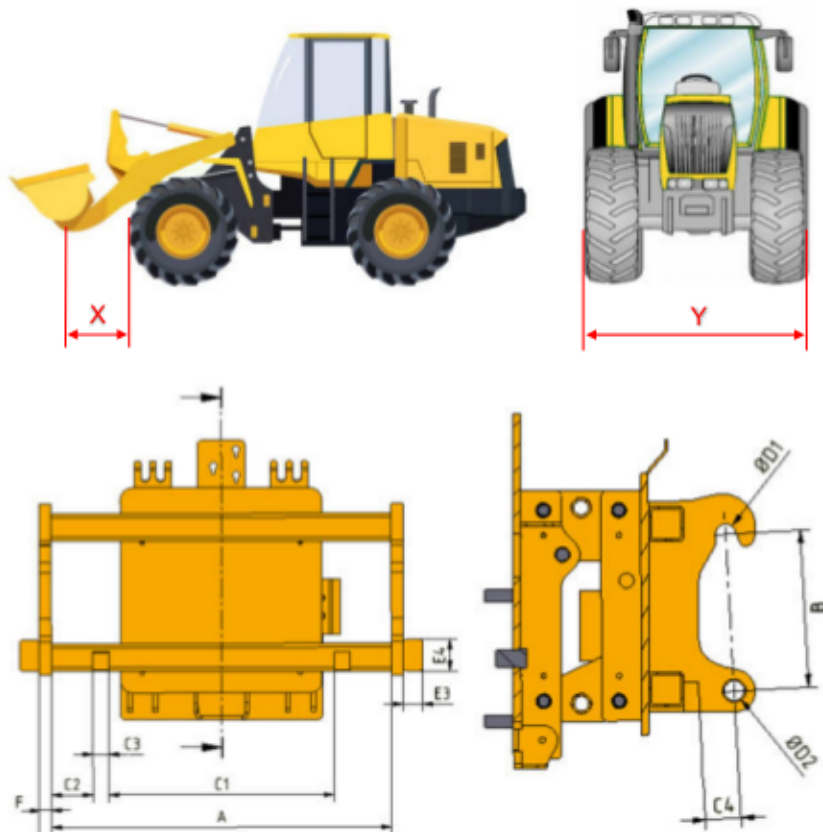
- Reifen gerade stellen.
- An der Vorderachse den Abstand AUSSENKANTE linker Reifen zu AUSSENKANTE rechter Reifen abmessen.

Abstand X: ..... Meter

Abstand Y: ..... Meter

Werte bis auf 2 Dezimalstellen angeben!

**mindestens 1 doppelwirkendes Steuergerät erforderlich!**



Diese Angaben dienen zur genauen Identifikation der Aufnahme Ihres Trägerfahrzeuges und sind bindend für die Fertigung. Bitte die Maßangaben in mm!

Ort und Datum: .....

Unterschrift: .....

A:	B:	øD1:	øD2:
C1:	C2:	C3:	C4:
E3:	E4:	F:	